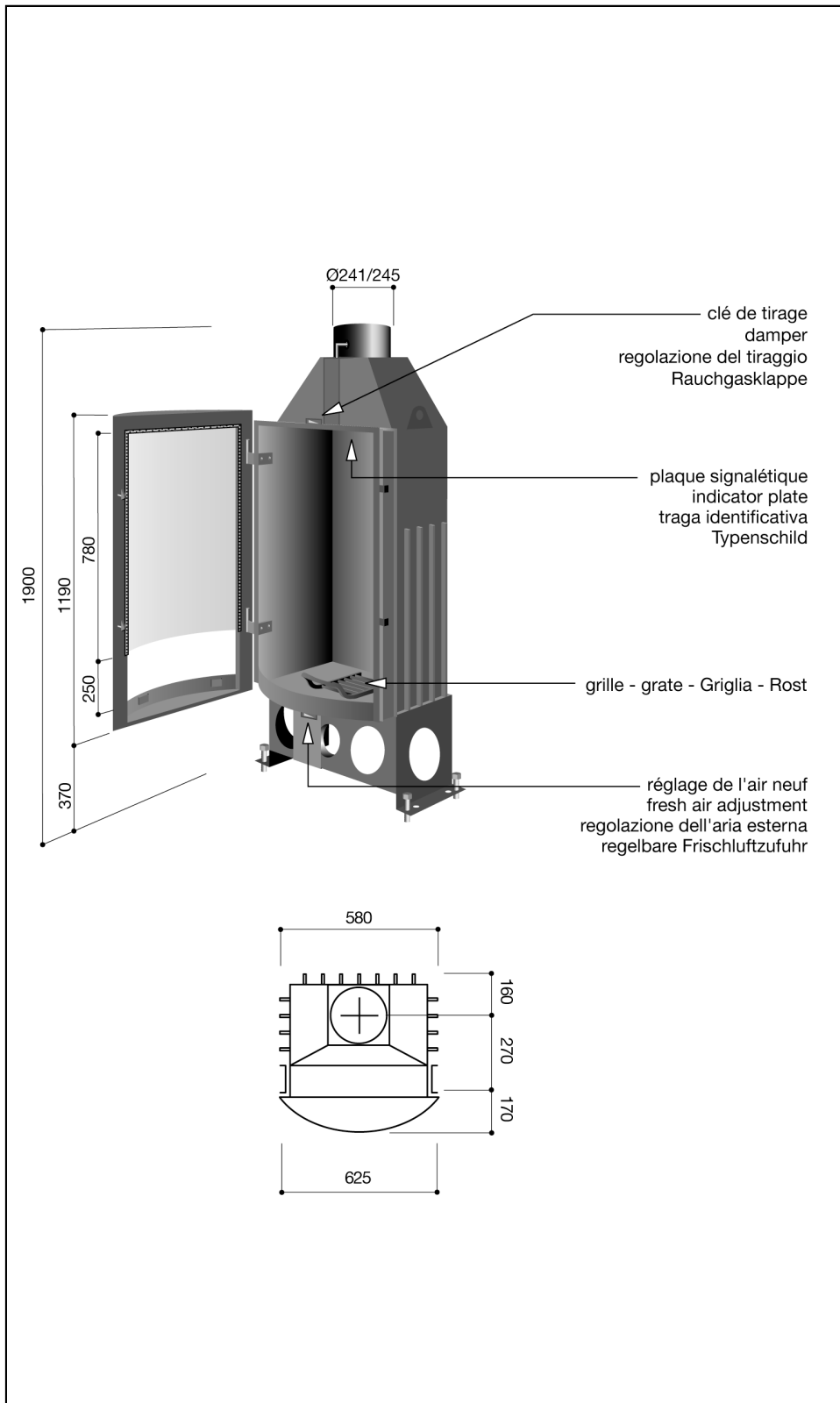


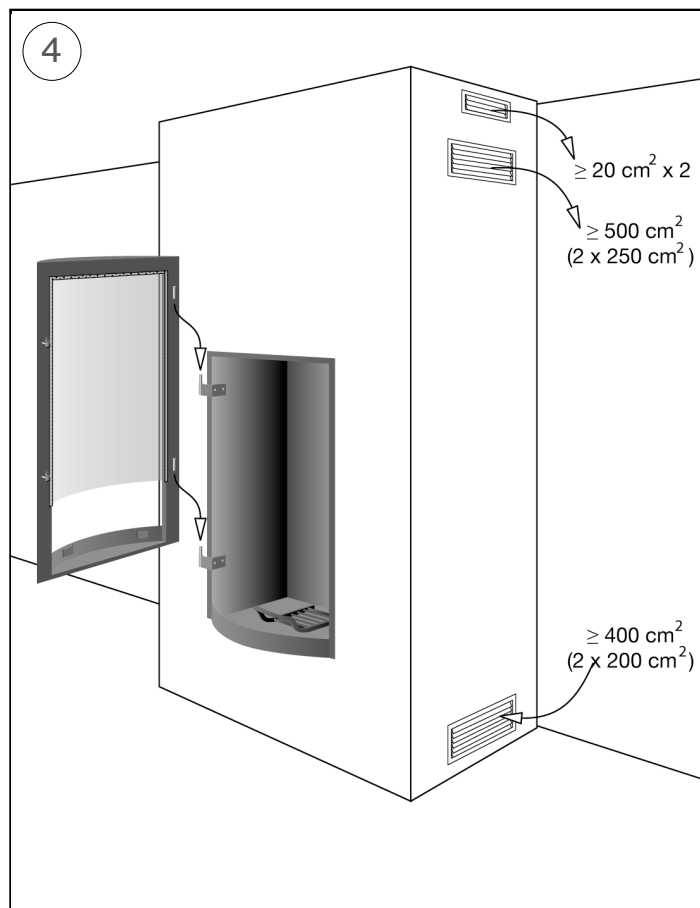
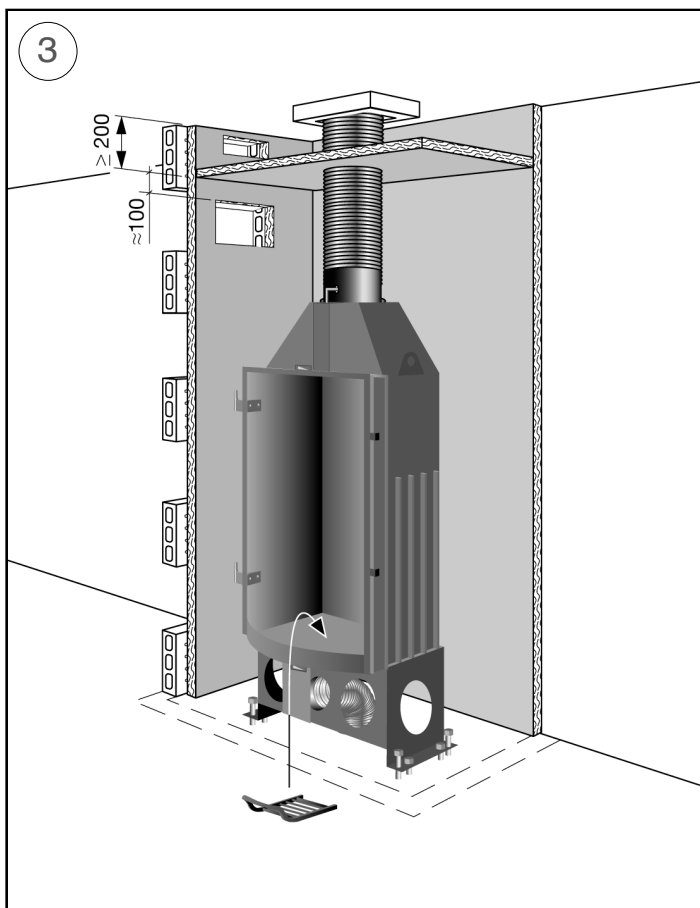
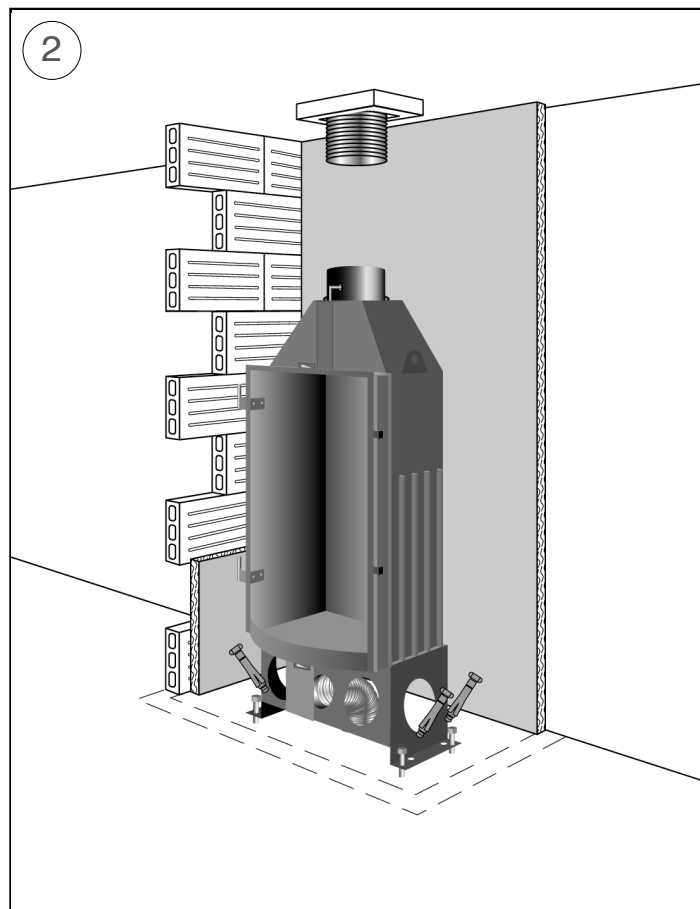
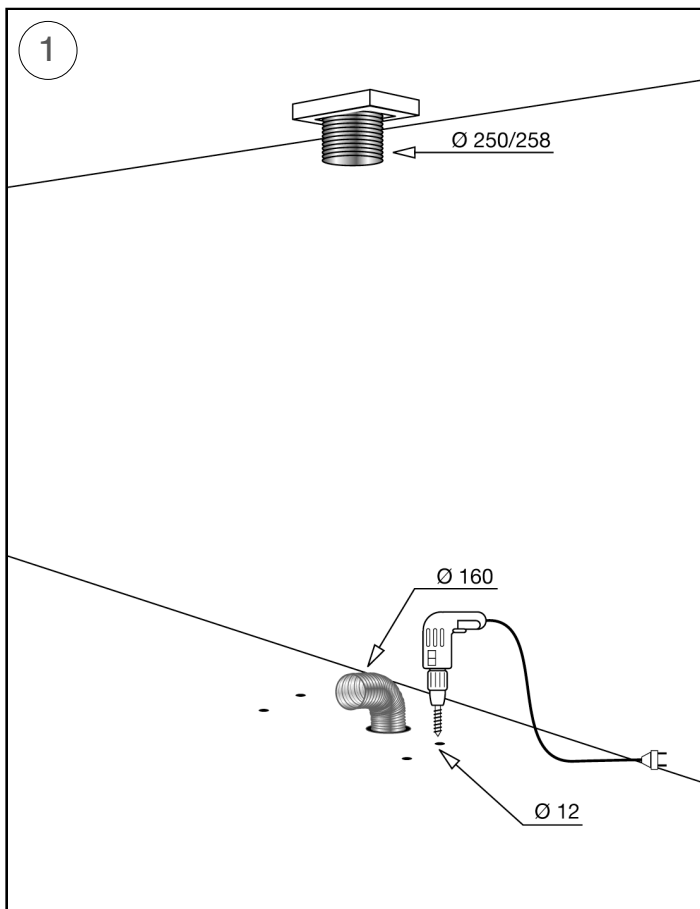


## Notice individuelle

Specific instructions  
 Instruzione individuale  
 Modellspezifische Hinweise  
 Individuele instructie  
 Instrucción individual  
 Дополнительные инструкции  
 Supplerende anvisninger  
 Täiendavad juhised  
 Mallikohtaiset ohjeet  
 ατομική κάρτα ενημέρωσης  
 További utasítások  
 specifiskā instrukcija  
 Individuali instrukcija  
 Fisa individuala  
 Indywidualna instrukcja obsługi  
 Noticia individual  
 Dodatočné inštrukcie  
 Dodatna navodila  
 Särskilda instruktioner  
 Individuální návod  
 Struzzjonijiet addizzjonali  
 Индивидуална информационна карта



Atelier Dominique Imbert s.a.s  
 34380 Viols le fort - France  
 téléphone : +33 (0)4 67 55 01 93  
 télécopie : +33 (0)4 67 55 77 77  
 info@focus-creation.com  
 http://www.focus-creation.com



## Distances de sécurité par rapport aux matériaux combustibles.

Safety clearance distances from combustible materials.

Mindestabstand hinsichtlich der brennbaren Materialien.

Distanze di sicurezza da ogni materiale combustibile.

distancias de seguridad con relación a los materiales combustibles

Veilige afstand tot brandbaar materiaal.

Sikkerheds afstand til braendbart materiale.

OHUTU KAUGUS  
PÖLEVmaterjalidest.

Suojaetäisydet palava-aineiseen materiaalin.

αποστάσεις ασφαλείας από εύφλεκτα υλικά.

Biztonsági távolság gyúlékony anyagoktól.

Droša distance no viegli uzliesmojošiem materiāliem.

Leistinas saugus atstumas nuo degių medžiagų.

Distanzi li jridu jithallew minn kull materjal li jista jaqbad.

Minimalne odległości bezpieczeństwa od materiałów palnych.

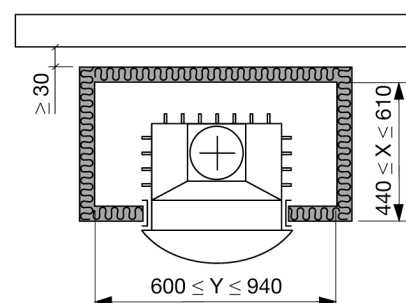
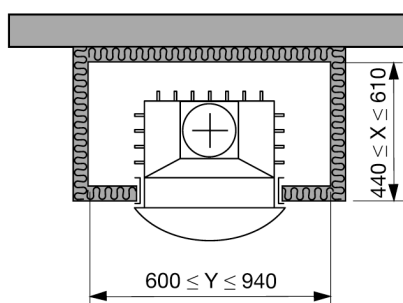
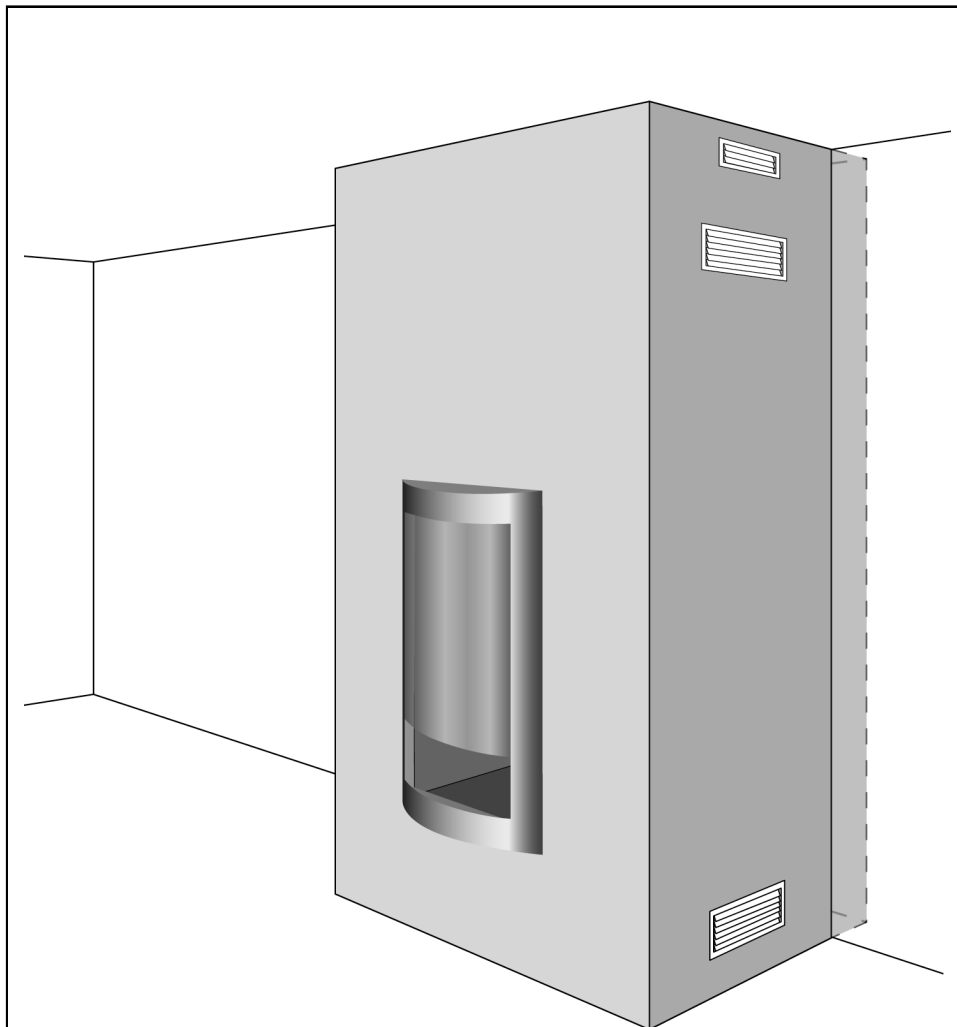
Distâncias de segurança em relação aos materiais combustíveis.

Bezpečnostná vzdialenosť od horľavých materiálov.

Varnostna razdalja glede na vnetljive materiale.

Säkerhetsavstånd från brännbart material.

Bezpečnostní vzdálenost od hořlavých materiálu.



	matériaux combustibles		matériaux non combustibles		matériaux isolants haute température $R_u \geq 0,4 \text{ m}^2 \cdot \text{K/W} - 200^\circ\text{C}$
	combustible materials		non combustible materials		high temperature insulated materials $R_u \geq 0,4 \text{ m}^2 \cdot \text{K/W} - 200^\circ\text{C}$
	materiali combustibili		materiali incombustibili		materiale isolante per alte temperature $R_u \geq 0,4 \text{ m}^2 \cdot \text{K/W} - 200^\circ\text{C}$
	brennbares Material		nicht brennbares Material		hitzebeständiges Dämmmaterial $R_u \geq 0,4 \text{ m}^2 \cdot \text{K/W} - 200^\circ\text{C}$

**Caractéristiques :**

Appareil encastré, à foyer ouvert (c3), à fonctionnement intermittent. Conforme à EN 13229:2001/A2:2004. P = 11 kW avec un tirage de 10 Pa.  $\eta = 43,7\%$ . CO (13%O<sub>2</sub>) = 0,44 %. t<sub>a</sub> = 120 °C selon EN 13229. t<sub>w</sub> = 120 °C pour calculs selon EN 13384-1. m = 131 g/s. Masse de l'appareil = 145 kg.

**Instructions spécifiques d'utilisation :**

Combustible recommandé : bois de chauffage en bûches,  
Réglages pour un fonctionnement à puissance calorifique nominale : Organe de réglage de l'air neuf ouvert au maximum. Clé de tirage ouverte en position 6/6.

**Features :**

Inset intermittent burning, open fire (c3). Complying with EN 13229:2001/A2:2004. P = 11 kW with a flue draught of 10 Pa.  $\eta = 43,7\%$ . CO (13%O<sub>2</sub>) = 0,44 %. t<sub>a</sub> = 120 °C according to EN 13229. t<sub>w</sub> = 120 °C for calculation according to EN 13384-1. m = 131 g/s. Mass of the appliance = 145 kg.

**Specific operating instructions :**

Recommended fuel: firewood logs,  
Settings for operating at nominal heat output : Fresh air adjustment completely open. Damper open in position 6/6.

**Caratteristiche :**

Apparecchio incassato, a focolare aperto, con funzionamento intermittente (c3). Conforme alla normativa EN 13229:2001/A2:2004. P = 11 kW con un tiraggio di 10 Pa.  $\eta = 43,7\%$ . CO (13%O<sub>2</sub>) = 0,44 %. t<sub>a</sub> = 120 °C in conformità alla normativa EN 13229. t<sub>w</sub> = 120 °C per calcolo conforme alla normativa EN 13384-1. m = 131 g/s. Massa dell'apparecchio = 145 kg.

**Istruzioni specifiche d'utilizzo :**

Combustibile raccomandato: legna da ardere in ceppi, massimo  
Messa a punto per un funzionamento a potenza calorifica nominale : Dispositivo di regolazione dell'aria esterna completamente aperta. Serranda di regolazione del tiraggio aperta in posizione 6/6.

**Eigenschaften :**

Offener Zeitbrandkamineinsatz (c3). Konformitätsbescheinigt für EN 13229:2001/A2:2004. P = 11 kW mit 10 Pa Mindestförderdruck.  $\eta = 43,7\%$ . CO (13%O<sub>2</sub>) = 0,44 %. t<sub>a</sub> = 120 °C gemäß EN 13229. t<sub>w</sub> = 120 °C für Berechnung gemäß EN 13384-1. m = 131 g/s. Gewicht der Feuerstätte = 145 kg.

**Spezifische Bedienungshinweise :**

Empfohlener Brennstoff: Brennholzscheite  
Einstellungen für Nennwärmeleistung : Frischluftregulierung vollständig offen. Rauchgasklappe offen auf 6/6.

**Kenmerken :**

Inbouwapparaat met open vuurhaard en intermitterende werking (c3). Conform aan EN 13229:2001/A2:2004. P = 11 kW bij een trek van 10 Pa.  $\eta = 43,7\%$ . CO (13%O<sub>2</sub>) = 0,44 %. t<sub>a</sub> = 120 °C overeenkomstig EN 13229. t<sub>w</sub> = 120 °C voor berekening overeenkomstig EN 13384-1. m = 131 g/s. Massa van het apparaat = 145 kg.

**Specifieke gebruiksaanwijzingen :**

Aanbevolen brandstof: blokken brandhout, maximaal  
Instellingen voor een werking op nominale warmtecapaciteit : Regelorgaan externe luchttoevoer maximaal open. Rookklep geopend op stand 6/6.

**Características :**

Aparato empotrado, de funcionamiento discontinuo, con hogar abierto (c3). Conforme a EN 13229:2001/A2:2004. P = 11 kW con un tiro de 10 Pa.  $\eta = 43,7\%$ . CO (13%O<sub>2</sub>) = 0,44 %. t<sub>a</sub> = 120 °C según EN 13229. t<sub>w</sub> = 120 °C para cálculo según EN 13384-1. m = 131 g/s. Peso del aparato = 145 kg.

**Instrucciones específicas de uso :**

Combustible recomendado: Madera de calefacción en troncos de leña,  
Control para un funcionamiento con potencia calorífica nominal : Control del aire frío completamente abierto. Llave de tiro abierta en posición 6/6.

**Описание :**

Газовая вставка прерывистого горения, с открытой топкой (c3). В соответствии с EN 13229:2001/A2:2004. P = 11 kW с тягой в дымоходе 10 Па.  $\eta = 43,7\%$ . CO (13%O<sub>2</sub>) = 0,44 %. t<sub>a</sub> = 120 °C в соответствии с EN 13229. t<sub>w</sub> = 120 °C расчёт в соответствии с EN 13384-1. m = 131 g/s. Масса камня = 145 kg.

**Особые инструкции по пользованию :**

Рекомендуемое топливо : дрова,  
Установки для использования камин при номинальной теплоотдаче : Регулятор подачи свежего воздуха полностью открыт. Шибер открыт в позиции 6/6.

EN 13229:2001/A2:2004. P = 11 kW 10 Pa.  $\eta = 43,7\%$ . CO (13%O<sub>2</sub>) = 0,44 %. t<sub>a</sub> = 120 °C t<sub>w</sub> = 120 °C m = 131 g/s. 145

**Egenskaber :**

Pejseindsats til periodisk drift, åben ild (c3). Overholder standarderne EN 13229:2001/A2:2004. P = 11 kW ved skorstenstræk på 10 Pa.  $\eta = 43,7\%$ . CO (13%O<sub>2</sub>) = 0,44 %. t<sub>a</sub> = 120 °C i overensstemmelse med EN 13229. t<sub>w</sub> = 120 °C beregnet værdi i henhold til EN 13384-1. m = 131 g/s. Ovnens vægt = 145 kg.

**Detaljeret betjeningsvejledning :**

Anbefalet brændsel: brændestykker, påfyldning max

Indstillinger for funktion ved nominal effekt : Ventil til regulering af lufttilførsel helt åben. Spjæld åbnet i position 6/6.

**Omadused :**

Sisepaigutatud katkendliikut tõötav põletusseade, lahtine tuli (c3). Vastab standardile EN 13229:2001/A2:2004. P = 11 kW tömbega 10 Pa.  $\eta = 43,7\%$ . CO (13%O<sub>2</sub>) = 0,44 %. t<sub>a</sub> = 120 °C vastavalt standardile EN 13229. t<sub>w</sub> = 120 °C määratud vastavalt standardile EN 13384-1. m = 131 g/s. Seadme mass = 145 kg.

**Kasutusjuhised :**

Soovitatav küttematerjal: puuhalud, maks

Kasutustingimused soojatootlikkuse nimivõimsusel : Värske õhu reguleerimine täielikult avatud. Siiber avatud, asend 6/6.

**Ominaisuudet :**

Sisäänupotettu, ajoittain käytetty polttolaite, avotuli (c3). Standardien EN 13229:2001/A2:2004 mukainen. P = 11 kW hormin minimiveto 10 Pa.  $\eta = 43,7\%$ . CO (13%O<sub>2</sub>) = 0,44 %. t<sub>a</sub> = 120 °C standardien EN 13229 mukaisesti. t<sub>w</sub> = 120 °C standardin EN 13384-1 mukaisesti lasketuna. m = 131 g/s. Laitteen paino = 145 kg.

**Erikoiskäyttöohjeet :**

Suosittelut polttoaine: puuhalot, maksimi

Nimellistehon käyttöasetukset : Raitisilma säädetty täysin auki. Savupelti auki asennossa 6/6.

**Χαρακτηριστικά :**

Ένθετη συσκευή διακοπόμενης λειτουργίας καύσης με ανοικτή εστία (c3). Συμμορφώνεται με τα πρότυπα EN 13229:2001/A2:2004. P = 11 kW με ελκυσμό του σωλήνα 10 Pa.  $\eta = 43,7\%$ . CO (13%O<sub>2</sub>) = 0,44 %. t<sub>a</sub> = 120 °C σύμφωνα με τα EN 13229. t<sub>w</sub> = 120 °C για υπολογισμό σύμφωνα με το EN 13384-1. m = 131 g/s. Όγκος της συσκευής = 145 kg.

**Ειδικές οδηγίες χρήσης :**

Συνιστώμενο καύσιμο: καυσόξυλα σε κούτσουρα, μέγ. ποσότητα Ρυθμίσεις για λειτουργία με ονομαστική θερμική ισχύ : Όργανο ρύθμισης νέου αέρα τελείως ανοιχτό. Καποφράχτης ανοικτός στη θέση 6/6.

**Jellegzetességek :**

Szakaszos üzemű beépített készülék, nyitott tűzhellyel (c3). Az EN 13229:2001/A2:2004 szabványnak megfelelő. P = 11 kW kéményhuzat 10 Pa.  $\eta = 43,7\%$ . CO (13%O<sub>2</sub>) = 0,44 %. t<sub>a</sub> = 120 °C EN 13229 szerint. t<sub>w</sub> = 120 °C számításra, EN 13384-1 szerint. m = 131 g/s. A készülék tömege = 145 kg.

**Jellegzetes használati utasítások :**

Ajánlott üzemanyag: hasábfá, maximum

A névleges hőteljesítménnyel történő üzemeltetéshez szükséges beállítások : Friss levegő szabályozási rendszere teljesen nyitott. Füstjárt-szabályozó retesz a 6/6 pozícióban nyitott.

**Raksturojums :**

Iebūvēta pārtrauktas darbības iekārta ar atvērtu pavardu (c3). Atbilst Eiropas standartam EN 13229:2001/A2:2004. P = 11 kW ar vilkmi 10 Pa.  $\eta = 43,7\%$ . CO (13%O<sub>2</sub>) = 0,44 %. t<sub>a</sub> = 120 °C saskaņā ar Eiropas standartu EN 13229. t<sub>w</sub> = 120 °C aprēķināts saskaņā ar Eiropas standartu EN 13384-1. m = 131 g/s. Aparāta svars = 145 kg.

**Specifiskas lietošanas pamācības :**

Ieteicamie kurināmie materiāli: malkas pagales, maksimums

Noregulēšana darbībai ar nominālu siltuma jaudu : Svaigā gaisa regulators maksimāli atvērts. Aizbīdnis atvērts 6/6 pozīcijā.

**Ypatybės :**

Netolydaus degimo įrenginio, atvirojo židinio įdėklas (c3). Atitinka EN 13229:2001/A2:2004 standartą. P = 11 kW su 10 Pa dūmtraukiu.  $\eta = 43,7\%$ . CO (13%O<sub>2</sub>) = 0,44 %. t<sub>a</sub> = 120 °C pagal EN 13229 standartą. t<sub>w</sub> = 120 °C apskaičiuojant pagal EN 13384-1 standartą. m = 131 g/s. Įrenginio masė = 145 kg.

**Specialūs nurodymai dėl eksploataavimo :**

Rekomenduojamas kuras: malkos, daugiausia

Nustatymas eksploatuojant nominalios šiluminės išėigos režimu : Šviežio oro srauto reguliavimo įtaisas visiškai atidarytas. Dūmtraukio sklendė atidaryta 6/6 padėtyje.

**Caracteristici :**

Aparat incastat, cu focar deschis, cu functionare intermitenta (c3). Conform cu EN 13229:2001/A2:2004. P = 11 kW cu un tiraj de 10 Pa.  $\eta = 43,7\%$ . CO (13% O<sub>2</sub>) = 0,44 %. t<sub>a</sub> = 120 °C conform EN 13229. t<sub>w</sub> = 120 °C pentru calcule conform EN 13384-1. m = 131 g/s. Masa aparatului = 145 kg.

**Instructiuni specifice de utilizare :**

Combustibil recomandat : busteni pentru foc,

Reglaje pentru o functionare si putere calorica nominala : Obiectul de reglare pentru aer curat deschis la maximum. Portita pentru tiraj deschisa la pozitia 6/6.

**Parametry :**

Kominek do zabudowy, z otwartym paleniskiem, ze spalaniem okresowym (c3).  
Urządzenie zgodne z normą PN EN 13229:2001/A2:2004. P = 11 kW przy ciągu 10 Pa.  $\eta = 43,7\%$ . CO (13%O<sub>2</sub>) = 0,44 %. t<sub>a</sub> = 120 °C zgodnie z normą PN EN 13229. t<sub>w</sub> = 120 °C obliczenia zgodne z normą PN EN 13384-1. m = 131 g/s. Masa urządzenia = 145 kg.

**Zalecenia szczegółowe dotyczące obsługi :**

Zalecany opał: polana drewna opałowego, maksymalnie  
Ustawienie nominalnej mocy cieplnej : Przepustnica świeżego powietrza całkowicie otwarta. Regulator ciągu kominowego otwarty w pozycji 6/6.

**Características :**

Aparelho de encastrar, fogo aberto, com funcionamento intermitente (c3).  
Conforme as normas EN 13229:2001/A2:2004. P = 11 kW com uma tiragem de 10 Pa.  $\eta = 43,7\%$ . CO (13%O<sub>2</sub>) = 0,44 %. t<sub>a</sub> = 120 °C segundo as normas EN 13229. t<sub>w</sub> = 120 °C por calculo segundo as normas EN 13384-1. m = 131 g/s. Massa do aparelho = 145 kg.

**Instruções específicas de utilização :**

Combustível recomendado: lenha em cepos,  
Regulação para um funcionamento com a potencia calorífica nominal de :  
Dispositivo de regulação do ar do exterior com a abertura máxima. Chave de tiragem aberta na posição 6/6.

**Charakteristika :**

Vsadené kontinuálne spaľovanie, otvorený oheň (c3). Vyhovuje norme EN 13229:2001/A2:2004. P = 11 kW s ťahom komína 10 Pa.  $\eta = 43,7\%$ . CO (13% O<sub>2</sub>) = 0,44 %. t<sub>a</sub> = 120 °C podľa EN 13229. t<sub>w</sub> = 120 °C pre výpočet podľa EN 13384-1. m = 131 g/s. Hmotnosť zariadenia = 145 kg.

**Zvláštné prevádzkové pokyny :**

Odporúčané palivo: gumatina z palivového dreva, maximálne  
Nastavenia pre prevádzku pri menovitom tepelnom výkone : Nastavenie čerstvého vzduchu úplne otvorené. Regulator otvorený v polohe 6/6.

**Značilnosti :**

Vložek s prekinjenim gorenjem, odprt ogenj (c3). V skladu z EN 13229:2001/A2:2004. P = 11 kW z 10 Pa vlekom dimnika.  $\eta = 43,7\%$ . CO (13% O<sub>2</sub>) = 0,44 %. t<sub>a</sub> = 120 °C v skladu z EN 13229. t<sub>w</sub> = 120 °C za izračun v skladu z EN 13384-1. m = 131 g/s. Masa naprave = 145 kg.

**Posebna navodila za uporabo :**

Priporočeno gorivo: hlodi drv, največ  
Nastavitve za delovanje z nominalno grelni močjo : Nastavitev svežega zraka povsem odprta. Vrtljiva loputa odprta na položaju 6/6.

**Kännetecken :**

Infäld periodisk förbränningsenhet, öppen eld (c3). Uppfyller EN 13229:2001/A2:2004. P = 11 kW med ett rökdirag på 10 Pa.  $\eta = 43,7\%$ . CO (13% O<sub>2</sub>) = 0,44 %. t<sub>a</sub> = 120 °C i enlighet med EN 13229. t<sub>w</sub> = 120 °C för beräkning i enlighet med EN 13384-1. m = 131 g/s. Apparatusens vikt = 145 kg.

**Specifika användaranvisningar :**

Rekommenderat bränsle: vedstycken, högst  
Inställningar för drift vid nominell värme : Friskluftsreglage helt öppet. Fuktare öppen i läge 6/6.

**Vlastnosti :**

Otevřené krbové topeniště k zabudování pro nepravidelný provoz (c3). Splňuje EN 13229:2001/A2:2004. P = 11 kW tahem 10 Pa.  $\eta = 43,7\%$ . CO (13% O<sub>2</sub>) = 0,44 %. t<sub>a</sub> = 120 °C dle EN 13229. t<sub>w</sub> = 120 °C pro výpočet dle EN 13384-1. m = 131 g/s. Hmotnost zařízení = 145 kg.

**Specifické pokyny k provozu :**

Συνιστώμενο καύσιμο: καυσόξυλα σε κούτσουρα, μέγ. ποσότητα  
Nastavení pro provoz při nominálním tepelném výkonu : Přívod čerstvého vzduchu plně otevřen. Regulator tahu otevřen v poloze 6/6.

**Karatteristici :**

Taghmir inserit ghal nar miftuh intermittenti (c3). Konformi ma' EN 13229:2001/A2:2004. P = 11 kW b'gibda mic-cumnija ta' 10 Pa.  $\eta = 43,7\%$ . CO (13%O<sub>2</sub>) = 0,44 %. t<sub>a</sub> = 120 °C skond EN 13229. t<sub>w</sub> = 120 °C ghall-kalkulazzjoni skond EN 13384-1. m = 131 g/s. Piz tat-taghmir = 145 kg.

**Struzzjonijiet specifici ta' l-uzu :**

Fjuwil rakkomandat : hatab ghan-nar, massimu ta'  
Aggustamenti ghall-uzu b'qawwa ta' shana nominali : Regolatur ta' l-arja frsika kompletament miftuh. Regolatur tal-gibda mic-cumnija f'pozizzjoni 6/6.

**Характеристики :**

Камера за вграждане със средна продължителност на горене, открит огън (c3). В съответствие със стандарт EN 13229:2001/A2:2004. P = 11 kW при тяга на комина 10 Pa.  $\eta = 43,7\%$ . CO (13%O<sub>2</sub>) = 0,44 %. t<sub>a</sub> = 120 °C в съответствие със стандарт EN 13229. t<sub>w</sub> = 120 °C - изчисления в съответствие със стандарт EN 13384-1. m = 131 g/s. Маса на изделието = 145 kg.

**Специални указанията за ползване :**

Препоръчително гориво: дървени чепеници с макс. тегло  
Регулиране за работа при номинална топлинна мощност : Отворът за свеж въздух максимално отворен. Клапата отворена на позиция 6/6.